

# **SCANDILUX**

**Встраиваемый  
холодильник  
комбинированного типа  
FSBI90/RBI100**

Перед использованием устройства внимательно прочтите это руководство по эксплуатации и сохраните его для дальнейшего использования.

# Содержание

Важное предупреждение о безопасности .....	3
Первое использование изделия .....	6
Руководство по эксплуатации .....	7
Важно знать перед установкой .....	7
Список деталей для установки .....	8
Габариты изделия и шкафа .....	9
Подготовка перед установкой .....	9
Пошаговая инструкция установки холодильника внутри шкафа .....	10
Пошаговая инструкция установки дверцы шкафа .....	11
Инструкция по регулировке дверцы шкафа .....	13
Описание основных функций .....	14
Наименование компонентов холодильника .....	14
Пошаговая инструкция для первого использования изделия .....	15
F5V190 управления .....	16
RV1100 управления .....	16
Ежедневное обслуживание холодильника .....	17
Чистка холодильника .....	17
Транспортировка холодильника.....	17
Прекращение эксплуатации холодильника .....	18
Схема подключения, технические характеристики.....	19

Сохраните данное руководство для использования в будущем или для другого пользователя данного прибора.

# Важные инструкции по технике безопасности

## Уважаемый покупатель,

Благодарим вас за выбор нашей продукции. Чтобы гарантировать правильную эксплуатацию холодильника и избежать травм, внимательно ознакомьтесь с содержанием этого руководства, а также предупредительными символами, приведёнными ниже:



Нарушение правил эксплуатации может привести к травме



Нарушение правил эксплуатации может привести к травме



Строго запрещенное поведение или операция



Поведение или операции, которые необходимо соблюдать

## 1 Предупреждения о соблюдении техники безопасности

### 1.1 Предупреждение



Предупреждение: опасность возгорания/воспламенения материалов

#### РЕКОМЕНДАЦИИ:

**Настоящий** прибор предназначен исключительно для использования в бытовых и схожих с бытовыми условиях, таких как кухни в магазинах, офисах и других рабочих помещениях; фермерских домах и постояльцами в гостиницах, мотелях и других подобных жилых помещениях; помещениях типа «постель и завтрак»; в заведениях общественного питания и аналогичных заведениях нерозничного предназначения.

**Во** избежание травм и поражения электрическим током поврежденный сетевой кабель должен заменять производитель, представитель сервисного центра или другой квалифицированный специалист.

**Хранение** в морозильном шкафу таких взрывоопасных веществ, как аэрозольные баллоны с легковоспламеняющимися веществами воспрещается.

**Прибор** должен быть отключён от сети после эксплуатации и перед проведением технического пользовательского обслуживания.

**ПРЕДУПРЕЖДЕНИЕ!** Не перекрывайте вентиляционные отверстия устройства.

**ПРЕДУПРЕЖДЕНИЕ!** Не используйте механические устройства или другие средства для ускорения процесса размораживания, кроме рекомендованных производителем.

**ПРЕДУПРЕЖДЕНИЕ!** Не повредите контур хладагента.

**ПРЕДУПРЕЖДЕНИЕ!** Не используйте электроприборы внутри отсеков морозильного шкафа, если они не соответствуют типу, рекомендованному производителем.

**ПРЕДУПРЕЖДЕНИЕ!** При прекращении использования прибора его следует утилизировать в соответствии с местным законодательством, так как в нём используется горючий газ и хладагент.

**ПРЕДУПРЕЖДЕНИЕ!** При установке прибора следует убедиться в том, что шнур питания не зажат или не поврежден.

**ПРЕДУПРЕЖДЕНИЕ!** Не размещайте переносные розетки или портативные источники питания на задней панели прибора.

Не используйте удлинители или незаземлённые (двухконтактные) адаптеры.

**ОПАСНО!** Риск закрытия ребенка внутри холодильника. Прежде чем выбросить прибор:

- Снимите дверцы.

- Оставьте полки на месте, чтобы усложнить детям задачу попадания внутрь холодильника.

**Прибор** должен быть отключён от источника электропитания перед установкой комплектующих деталей.

**Используемые** в приборе хладагент и циклопентановый пенообразователь относятся к легковоспламеняющимся веществам. Поэтому при утилизации прибора, его следует держать подальше от любого источника огня, а его переработкой должна заниматься компания, специализирующаяся на утилизации, с соответствующей квалификацией. Утилизация методом сжигания недопустима во избежание нанесения ущерба окружающей среде или любого другого вреда.

**Данный** прибор не предназначен для использования лицами (включая детей) с ограниченными физическими, сенсорными или умственными способностями или с отсутствием опыта и знаний, кроме случаев, когда за ними осуществляется надзор или даются соответствующие инструкции лицом, отвечающим за их безопасность;

**Для** предотвращения возможности использования прибора в играх детей за ними должен осуществляться надзор.

## Электричество

### Питание



Данный холодильник работает от переменного тока 220 В/50 Гц. Если колебания напряжения слишком велики (превышение диапазона 187–242 В), холодильник может не начать работать. Компрессор термостата перегорит и начнёт издавать нехарактерные звуки. В это время он должен быть оснащён автоматическим стабилизатором напряжения мощностью более 750 Вт

### Заземление



Питание холодильника должно осуществляться от специальной независимой и надёжно заземлённой розетки.



### Шнур питания и вилка



- Не вытаскивайте вилку рывком. Плотно зажмите вилку питания в руке, а затем вытащите её из розетки прямым движением. Убедитесь, что шнур питания не зажат холодильником или пользователем. Старайтесь не повредить шнур питания при перемещении холодильника от стены.
- Не используйте поврежденный шнур питания или изношенную вилку. Для замены поврежденного шнура питания обратитесь к авторизованному сервисному персоналу.
- Отключите холодильник от электропитания перед чисткой, обслуживанием и заменой светодиодных ламп.



## Утечка горючего газа



В случае утечки воспламеняющего газа, раскройте двери и окна, не вставляйте и не вынимайте штепсельную вилку.

## Хранение продуктов



- Настоящий бытовой холодильник может использоваться только для хранения продуктов питания и не предназначен для хранения крови, лекарственных или биологических препаратов. В холодильнике воспрещается хранение легковоспламеняющихся и взрывоопасных продуктов, а также крайне едких кислот или щелочей.
- Не кладите бутылочное пиво или напитки в морозильную камеру во избежание образования морозобойных трещин.
- При включённом холодильнике не прикасайтесь к поверхности замораживания в морозильной камере влажными руками во избежание прилипания кожи к поверхности замораживания.

## Среда использования



- Холодильник должен встраиваться в шкаф; со спецификациями шкафа можно ознакомиться в «Указаниях по установке».



- Холодильник следует держать подальше от источников тепла и избегать попадания на него прямых солнечных лучей для гарантии производительности.
- Не держите холодильник при отрицательной температуре окружающей среды, на открытом воздухе или под дождём.
- Не допускайте попадания влаги на холодильник, если на холодильник прольётся вода, немедленно вытрите её во избежание образования ржавчины или повреждения электроизоляции.
- Не ставьте тяжелые предметы или ёмкости с водой на холодильник во избежание травм или утечки электричества, вызванных падением тяжелых предметов или ёмкостей.
- Не устанавливайте и не используйте электрические приборы, такие как штепсельная вилка, источник стабилизированного напряжения, микроволновая печь, сверху или внутри холодильника во избежание электромагнитных помех.
- Не храните и не используйте бензин или другие легковоспламеняющиеся вещества рядом с холодильником во избежание пожара.

## Обслуживание

### Уход за холодильником



- Не используйте воду для опрыскивания холодильника, убедитесь, что холодильник не находится во влажной среде во избежание повреждения электрической изоляции.



- При чистке холодильника выньте вилку из розетки. Убедитесь, что холодильник выключен как минимум в течение 5 минут, прежде чем снова подключаться к источнику питания, иначе компрессор может выйти из строя вследствие последовательной работы.

# Первое использование изделия

## Подготовка перед эксплуатацией холодильника

- 1** Удалите все упаковочные материалы, включая основание из пенопласта и клейкую ленту с комплектующих деталей.
- 2** **Проверьте комплектующие детали и материалы**  
Проверьте детали внутри пакета согласно описи комплекта поставки. При несоответствии обратитесь к продавцу.
- 3** **Поставьте холодильник в правильное положение.**
- 4** Перед началом эксплуатации очистите холодильник (см. главу «Очистка холодильника» на стр. 22).
- 5** После того, как холодильник выровнен и очищен, подождите 2 часа перед подключением к источнику питания.
- 6** **Снимите защитную плёнку**  
Перед началом эксплуатации снимите защитную плёнку для гарантированного вывода остаточного тепла из холодильника.

## Пошаговая инструкция для первого использования изделия

- 1**  
**Подключение к источнику питания**  
После первого подключения к источнику питания холодильнику потребуется несколько часов, чтобы завершить охлаждение.
- 2**  
**Положите еду в холодильник**  
Еду можно положить в холодильник через 2–3 часа после подключения к источнику питания. Не храните слишком много продуктов в морозильной камере. Общий вес продуктов, хранящихся на каждой полке, не должен превышать 24 кг.
- 3**  
**Эксплуатация холодильника**  
Держите холодильник включённым в течение 24 часов для достижения устойчивого состояния после помещения в него продуктов. После этого температуру можно поменять.

Советы: После изменения настройки температуры потребуется некоторое время, прежде чем температура шкафа достигнет баланса. Продолжительность зависит от температуры окружающей среды, частоты открывания дверей холодильника и продуктов, хранящихся в холодильнике.

# Указания по установке

Для исправной работы холодильника соблюдайте приведенные ниже инструкции по установке.

## Важно знать перед установкой


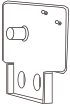
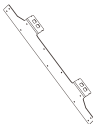
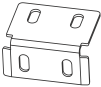





### Установочное положение

Установите холодильник вдали от прямых солнечных лучей и нагревательных приборов, таких как плита, посудомоечная машина и т. д.

### Электропитание

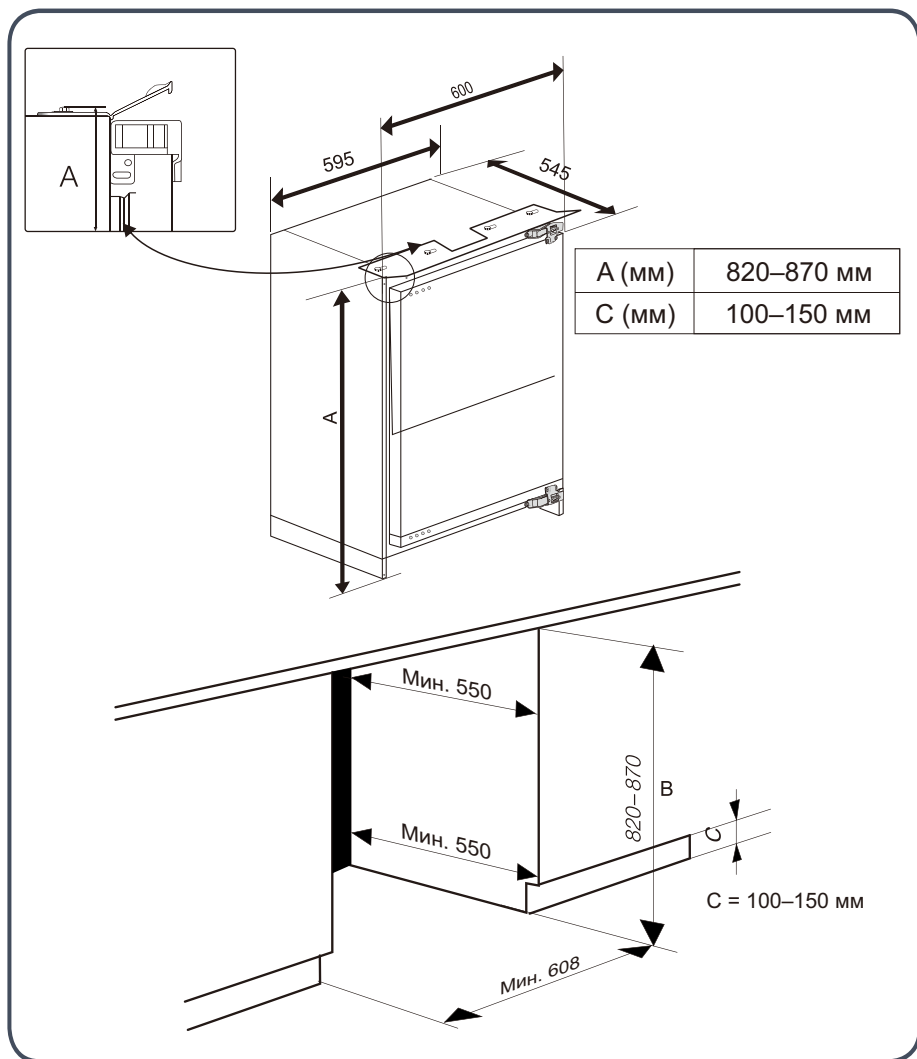
- При установке холодильника убедитесь, что вилка питания легко вставляется и вынимается.
- Вилка питания должна быть вставлена в специальную розетку во избежание внезапного отключения питания холодильника. Не используйте удлинитель или адаптер.
- Ознакомьтесь с требованиями к источнику питания можно на табличке на левой стороне холодильника.
- Холодильник должен быть правильно заземлён.

### Перечень деталей для установки

1. Верхняя декоративная планка  1 шт.	2. Крыло петли  2 шт.	3. Опорная плита  1 шт. (уже установлено)	4. Нижняя неподвижная пластина  2 шт.
5. L-образная отвёртка  1 шт.	6. Винт с потайной головкой из нержавеющей стали A  18 шт.	7. Анкерный болт B  4 шт.	8. Винт C  2 шт.
9. Колпачковая гайка D  2 шт.			

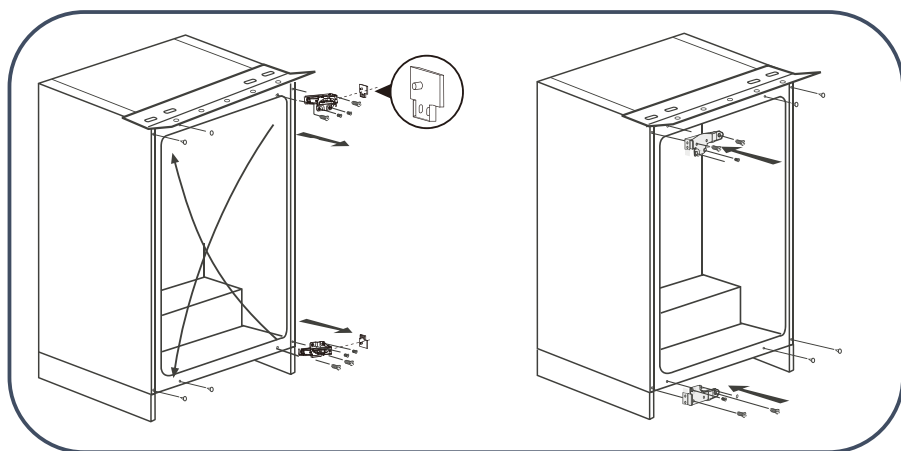
# Базовый размер

размер шкафа (мм)		Размер изделия (мм)	
Чистая ширина в пустом состоянии	600	Ширина	595
Чистая глубина в пустом состоянии	550	Глубина	545
Чистая высота в пустом состоянии	830-870	Высота	820



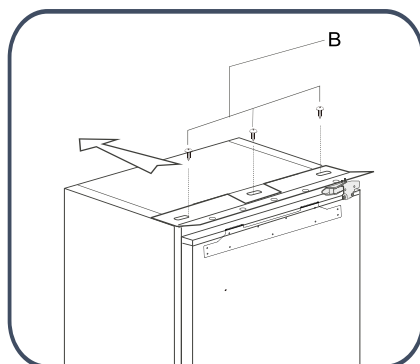
## 1. Определитесь с направлением открывания двери

Дверца холодильника открывается с левой стороны. Чтобы произвести изменение, позволяющее открывать дверцу с правой стороны, поменяйте верхнюю и нижнюю петли местами и установите на левой стороне. Направление перестановки на схеме показано стрелкой. Установите крепежную пластину петли, снимите небольшую крепежную пластину с левой стороны, затем установите небольшую крепежную пластину с правой стороны после изменения направления открывания дверцы.



## 2. Установите переднюю верхнюю пластину

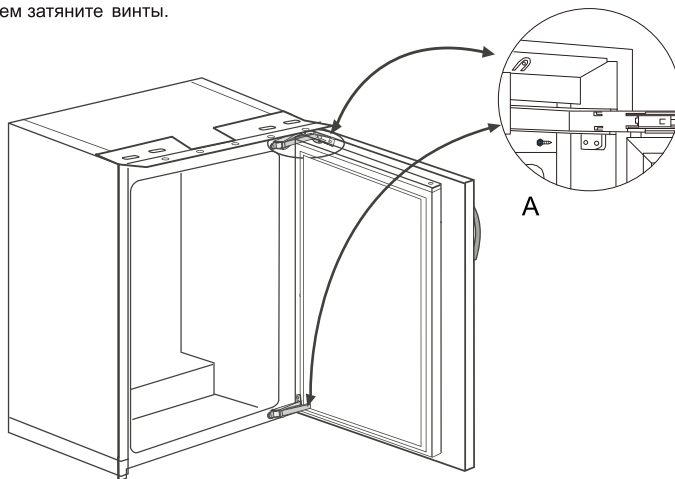
Закрепите переднюю верхнюю пластину в передней верхней части холодильника с помощью винтов.



1. Пропустите шнур питания через отверстие на задней панели шкафа. Если розетка находится внутри шкафа, сначала вставьте вилку в розетку, затем поместите холодильник в шкаф.
2. Поместите холодильник в шкаф, отрегулируйте положение холодильника в продольном направлении, чтобы передняя часть крепёжной пластины петли была выровнена с корпусом.
3. Закрепите боковые петли с помощью 2 винтов ( Один винт для крепления верхней петли, другой винт для крепления нижней петли, в указанные отверстия), после установки дверцы шкафа вставьте другие винты в отверстия для винтов на петле, затем затяните винты.

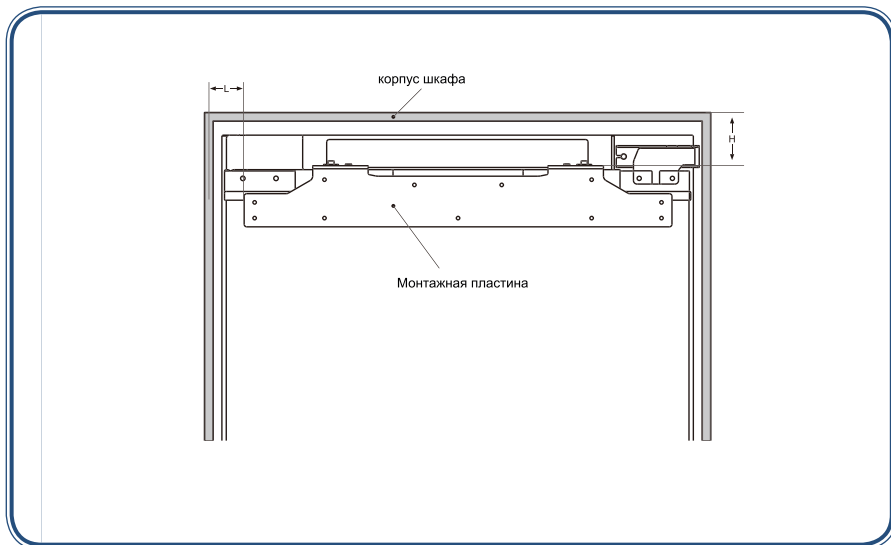


Не защемите шнур питания. Оборванный шнур питания может привести к пожару.

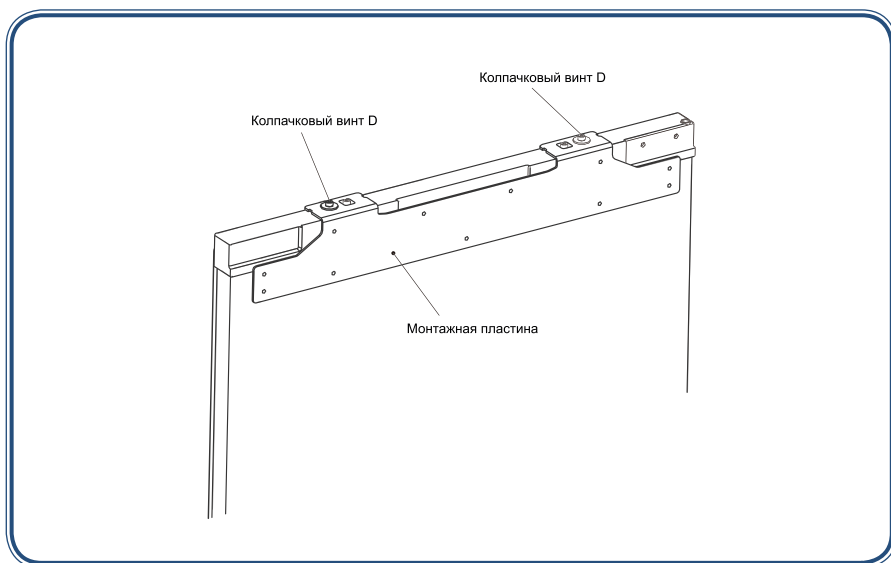


# Пошаговая инструкция установки верхней дверцы шкафа

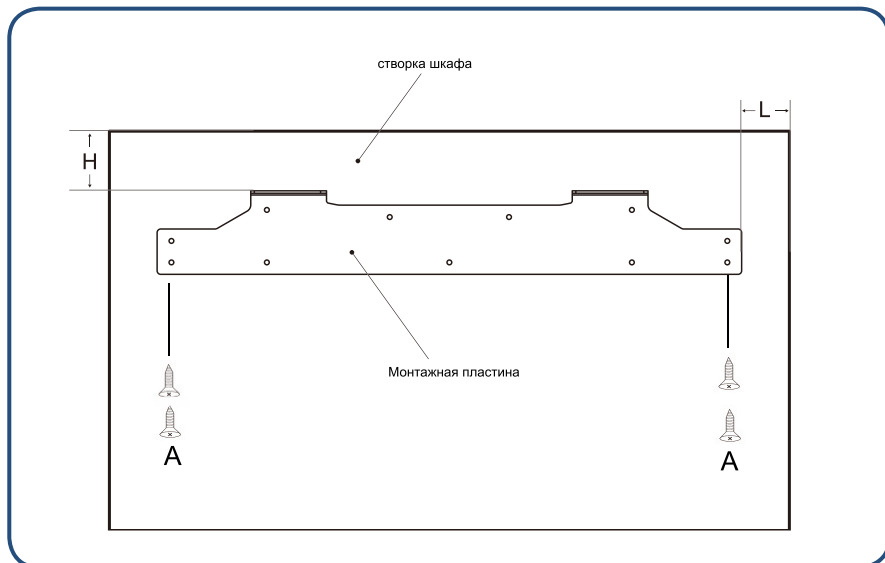
1. Измерьте расстояние между верхней монтажной пластиной дверцы холодильного отсека и верхней/левой частью шкафа и запишите положение.



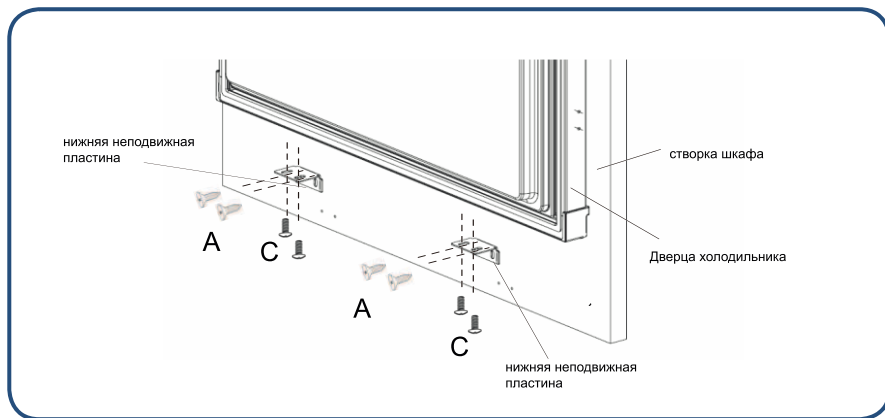
2. Ослабьте колпачковые винты крышки, затем снимите монтажную пластину.



3. Измерьте и подтвердите положение, чтобы закрепить монтажную пластину на двери шкафа, а затем закрепите её винтами.



4. Прикрепите дверцу шкафа к дверце холодильного отделения с помощью монтажной пластины, затем затяните винты (не затягивайте винты слишком сильно, потому что их необходимо будет позже ослабить)
5. Закрепите дверцу холодильника на дверце шкафа с помощью нижней монтажной пластины.



6. Процедура установки дверцы шкафа в дверь морозильного отделения аналогична процедуре установки дверцы шкафа в дверцу холодильного отделения.
7. Вставьте уплотнительную ленту в зазор между холодильником и шкафом.

## Пошаговая инструкция по регулировке верхнего края двери шкафа холодильника

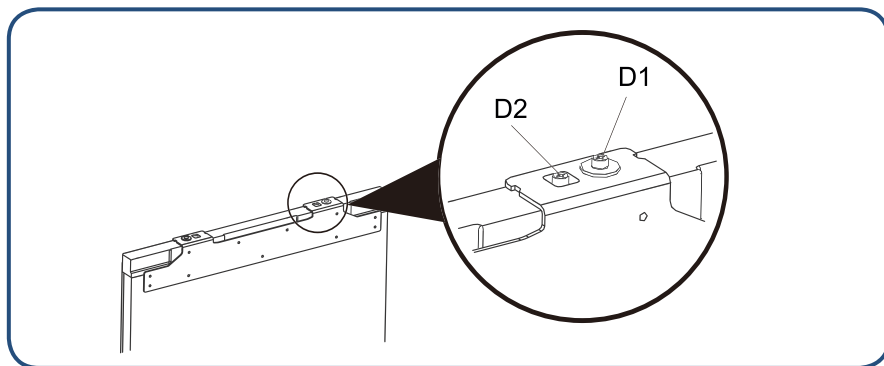
### 1. Регулировка двери шкафа в направлении вверх и вниз

Регулировка в направлении вверх: Сначала подтяните вверх колпачковый винт D1, затем подтяните вверх колпачковый винт D2.

Регулировка в направлении вниз: Сначала подтяните вниз колпачковый винт D2, затем зафиксируйте колпачковый винт D1.

### 2. Регулировка двери шкафа влево и вниз/в продольном направлении

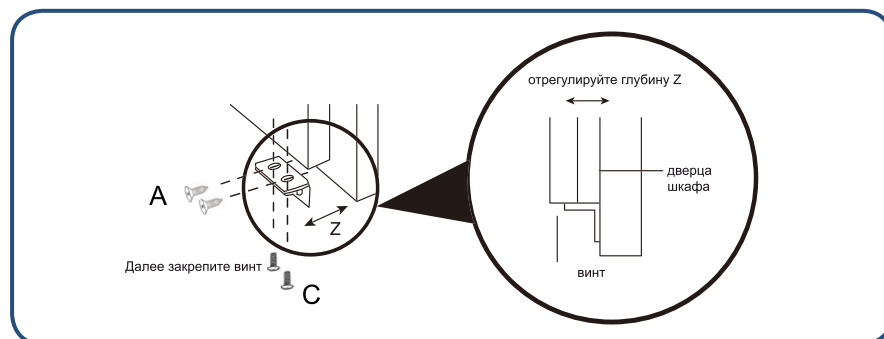
Регулировка в направлении влево и вниз: Ослабьте колпачковый винт D1, переместите монтажную пластину в правильное положение, затем закрепите колпачковый винт D2.



## Пошаговая инструкция по регулировке нижнего края двери шкафа холодильника

1. Слегка ослабьте винты, затем отрегулируйте глубину (Z) и затяните винт.

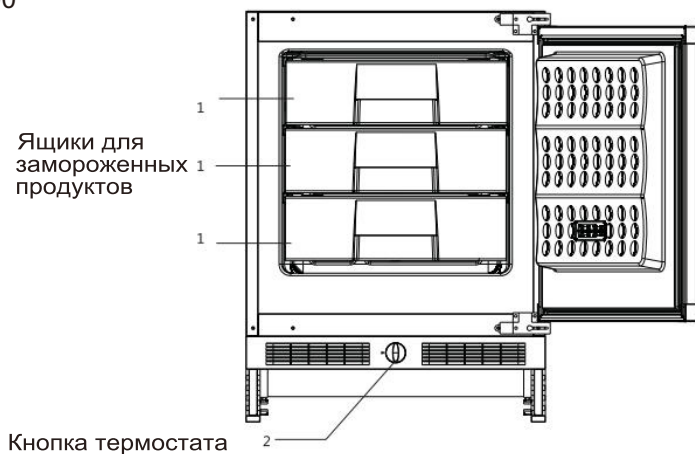
2. После регулировки горизонтального положения двери холодильной камеры, закрепите нижнюю крепежную пластину к двери холодильника винтами.



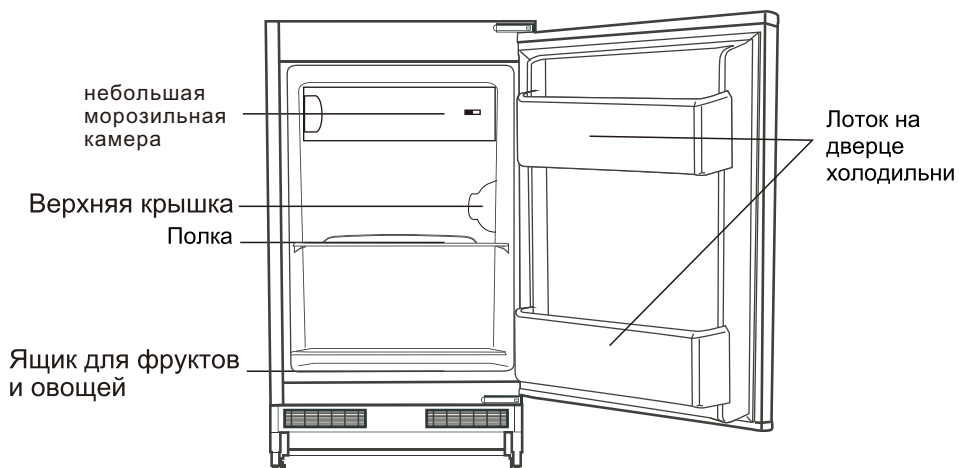
# Пошаговая инструкция первого использования холодильника

В связи с постоянным совершенствованием нашей продукции ваш холодильник может не значительно отличаться от описания в данной инструкции, однако его функциональность и способ эксплуатации остаются неизменными.

## FSBI90



## RBI100



## Советы по энергосбережению

### Советы по энергосбережению

Во время процесса установки

- Установите холодильник в месте с самой низкой температурой в помещении, держите вдали от прямых солнечных лучей, трубы отопления, устройств регулировки вентиляции и других нагревательных приборов.
- Убедитесь, что холодильник хорошо проветривается.

В процессе эксплуатации

- Не заполняйте чрезмерно холодильник продуктами, чтобы гарантировать циркуляцию воздуха.
- Не накрывайте полки чем-либо, например алюминиевой фольгой, вощеной бумагой или тканью.
- Сократите время открытия дверцы до минимально необходимого.

Перед размещением еды в холодильнике

- Удалите все пакеты.
- Очистите шкаф тёплым средством для мытья посуды для удаления пыли, образовавшейся во время производства и транспортировки.
- При первом использовании холодильника присутствует запах, но он исчезнет сразу после того, как температура внутри холодильника станет достаточно низкой.
- Дайте холодильнику поработать 2–3 часа без размещения в нём еды, чтобы позволить каждому отделению достичь приемлемой для него температуры.

## Хранение пищевых продуктов

### FSBI90

Рабочая температура регулируется термостатом (см. схему). Настройки могут быть сделаны в диапазоне от 1 до 5 (самая низкая температура). При первом включении прибора термостат должен быть отрегулирован таким образом, чтобы через 24 часа средняя температура холодильника была не выше  $-18^{\circ}\text{C}$ . Мы рекомендуем Вам установить термостат примерно посередине между настройками 1 и 5 и затем донастраивать до получения желаемой температуры, т.е. по направлению к 5 вы получите более низкую температуру в холодильнике и наоборот. Некоторые части холодильника могут быть более холодными или более теплыми, что вполне нормально.

5

-

4

-

3

-

2

-

1

-

0

### RBI100

Рабочая температура контролируется термостатом (см. схему). Доступны значения от 1 до 5, причем 5 соответствует наиболее холодному режиму. При первом включении изделия термостат должен быть отрегулирован таким образом, чтобы через 24 часа средняя температура в холодильнике не превышала  $+5^{\circ}\text{C}$ .

Рекомендуется установить термостат в режим между 1 и 5 и следить за тем, чтобы получить желаемую температуру, т.е. при слишком низком значении температуры в холодильнике (соответствует положению 5) необходимо уменьшить установленный режим, и наоборот. В некоторых отделениях холодильника (например, в отделении для хранения овощей и верхней части холодильного отделения) температура может быть выше или ниже, что является нормальным явлением.

При температуре окружающей среды выше  $25^{\circ}\text{C}$ , особенно в летнее время, поверните ручку термостата в положение 5. При температуре окружающей среды ниже  $25^{\circ}\text{C}$  поверните ручку термостата в среднее положение.

При частом открывании дверцы происходит повышение внутренней температуры, поэтому закрывайте дверцу как можно скорее после использования.

В случае временного накопления льда в холодильном отделении уменьшите режим термостата до 1, одновременно следя за тем, чтобы температура в холодильнике составляла не более  $+5^{\circ}\text{C}$ . После того как слой льда исчезнет и холодильник снова начнет автоматическое размораживание в обычном режиме, при необходимости можно увеличить значение режима термостата.

5

-

4

-

3

-

2

-

1

-

0

## Чистка холодильника

Остатки пищи внутри холодильника приведут к появлению неприятных запахов, поэтому необходимо проводить регулярную чистку холодильника.

### Пошаговая инструкция по уходу за холодильником

1. Выньте вилку из розетки, чтобы отключить источник питания.
2. Очистите холодильник мягкой тканью или губкой, пропитанной теплой водой или нейтральным моющим средством.



Осторожно

Не используйте для чистки холодильника жёсткую щётку, стальную проволочную щётку, органические растворители, такие как дезактивирующий порошок, бензин, ацетон, горячую воду, кислоту или соду.

3. Используйте сухую ткань для очистки воды на поверхности холодильника.



Предупреждение!

При чистке холодильника не используйте воду для распыления над холодильником во избежание утечки. Используйте сухую ткань для очистки электрических компонентов, таких как выключатель и светодиод.

Советы: Уплотнитель дверцы быстро загрязняется, старайтесь держать его в чистоте.



Предупреждение!

В процессе ручного размораживания, технического обслуживания или очистки повышение температуры замороженных продуктов может привести к сокращению срока хранения.

Морозильная камера размораживается автоматически, потребность проводить размораживание в ручном режиме отсутствует.



Предупреждение!

Не используйте механические устройства или другие методы для ускорения процесса размораживания.

## Транспортировка холодильника

1. Для отключения питания нажмите кнопку питания и удерживайте её в течение 3 секунд, чтобы отключить питание, затем вытащите вилку из розетки.
2. Выньте все продукты из холодильника.
3. Используйте клейкие ленты для фиксации движущихся частей холодильника, таких как ящики, полки, контейнеры для фруктов и овощей и т. д.
4. Закройте дверцу холодильника и зафиксируйте её с помощью клейкой ленты во избежание открытия дверцы при транспортировке.
5. При транспортировке угол наклона между холодильником и вертикальным направлением не должен превышать 45 градусов во избежание сбоя в работе холодильной системы.



ОСТОРОЖНО

Холодильник нельзя класть на горизонтальную поверхность.



## Прекращение эксплуатации холодильника

### Решение проблем, связанных с отключением электроэнергии

- Даже в летний период не возникнет проблем с хранением пищи в течение 10 часов после отключения электроэнергии.
- После отключения электроэнергии не следует размещать в холодильнике новую порцию продуктов. Старайтесь не открывать дверцу холодильника
- Если вы осведомлены о скором отключении электроэнергии, вы можете приготовить побольше льда в герметичном контейнере и поместить его на верхнюю часть морозильной камеры.



Повышение температуры в морозильной камере вследствие перебоев в подаче электроэнергии или других сбоев может сократить срок хранения и снизить качество продуктов

### Отъезд в отпуск

- Если это краткосрочный отпуск, выньте скоропортящиеся продукты, отрегулируйте температуру до нужного уровня и закройте дверцу холодильника после подтверждения.

### Период прекращения эксплуатации

- Если необходимо прекратить эксплуатацию холодильника на длительное время, выньте вилку из розетки, отключите питание и почистите холодильник, как описано выше.

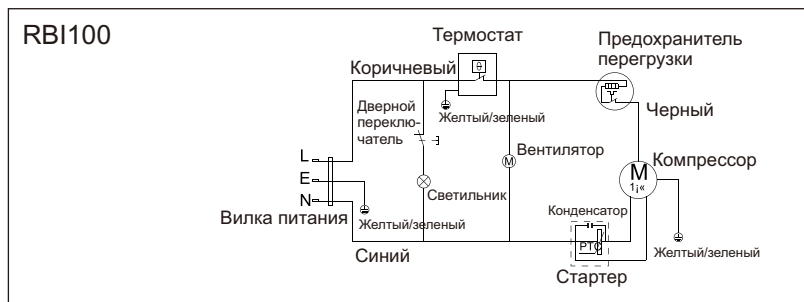
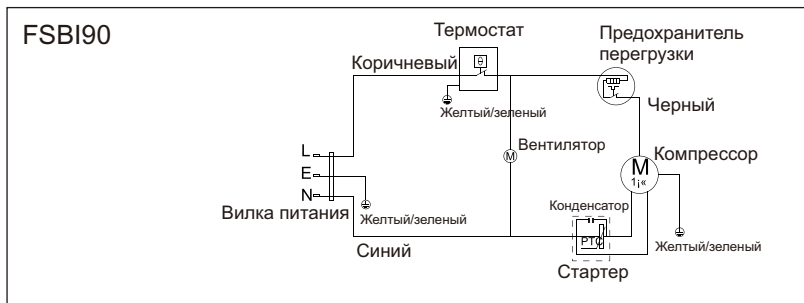


- Во время прекращения эксплуатации открывайте дверцу холодильника во избежание появления неприятного запаха в холодильнике.



- При отключении питания оставьте промежуток не менее 5 минут перед повторным включением.
- В целом, для снижения негативного воздействия на срок службы холодильника, старайтесь не прекращать его эксплуатацию
- Утилизация прибора должна происходить в соответствии с должной процедурой или выполняться профессиональными компаниями. Ни в коем случае прибор нельзя выбрасывать во избежание нанесения вреда окружающей среде или причинению другого вреда.

# СХЕМА ПОДКЛЮЧЕНИЯ



## Технические характеристики

Модель	FSBI90	RBI100
Номинальное напряжение	220-240 В/50 Гц	220-240 В/50 Гц
Мощность/Ток	75 Вт/1.0 А	50 Вт/0,35А
Климатический класс	SN/N/ST	SN/N/ST
Класс защиты от поражения электрическим током	I	I
Класс энергопотребления	A +	A +
Оценка	4	/
Общий полезный объём	90 л	100 л
Хладагент	R600a	R600a
Пенообразователь	Циклопентан	Циклопентан
Габариты (Ш*Г*В)мм	595×545×820	595×545×820
Потребление энергии	0,49 кВт*ч/24 ч	0,34 кВт*ч/24 ч
Производительность морозильной камеры	4.5 кг	/
Вес нетто	32 кг	30 кг